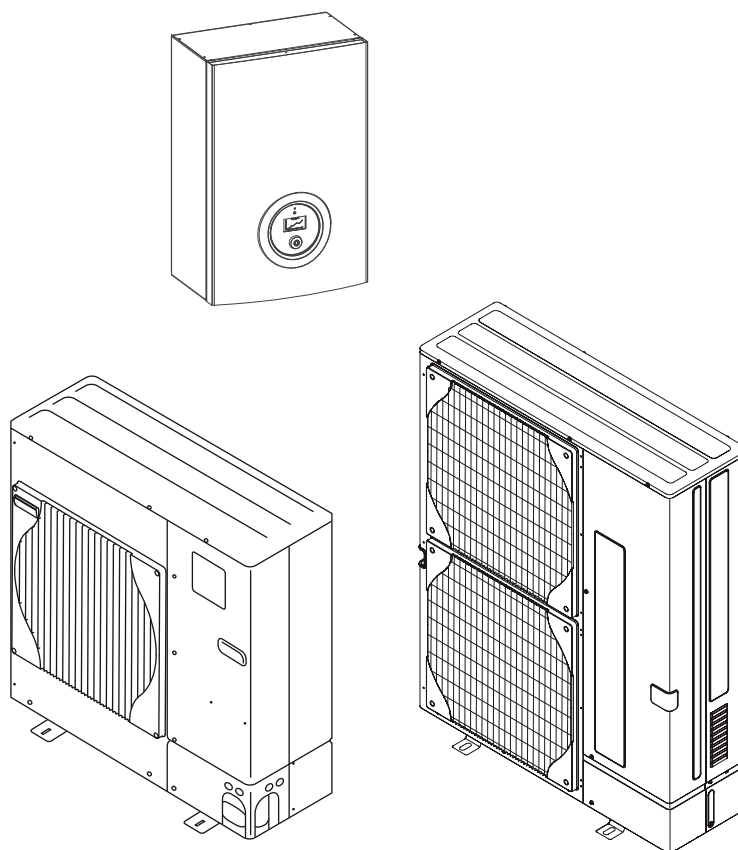


Air Split 80/160 S/E

230V 1N~ / 400V 3N~



6 720 804 385-00.11



Bruksanvisning

6 720 807 653 (2013/03)



Innehållsförteckning

1	Symbolförklaring och säkerhetsanvisningar	2
1.1	Symbolförklaring	2
1.2	Säkerhetsanvisningar	3
2	Användning	3
2.1	Allmänt	3
3	Ingående delar	3
4	Reglercentralen	4
4.1	Tillskott	4
4.2	Varmvatten prioriteras före värmevatten	4
4.3	Automatisk avfrostning	4
4.4	Reglercentralens styrsätt för värme och kyla	4
4.5	Reglercentralens driftfall	4
5	Kontrollpanelen	4
5.1	Kontrollpanelens delar	4
5.2	Kontrollpanelens funktion	5
5.3	Menyflikar	5
6	Meny	5
6.1	Temperaturer	5
6.2	Blockering	5
6.3	Meny	6
6.4	Ställ in värmen	6
6.5	Extra varmvatten	6
6.6	Blockera kyla, värmesystem 2	6
7	Avancerad meny	7
7.1	Översikt	7
7.2	Värme/Kyla	7
7.3	Varmvatten	9
7.4	Timers	10
7.5	Inställning av klocka	10
7.6	Larm	10
7.7	Accessnivå	10
7.8	Återgå till fabriksvärden	10
7.9	Inaktivera larmsummer	11
7.10	Programversion	11
8	CAN-bus-LCD-rumstemperaturgivare (tillbehör)	11
9	Skötsel	11
9.1	Rensa bort smuts och löv	11
9.2	Skyddsplåtarna	12
9.3	Förångaren	12
9.4	Snö och is	12
9.5	Fuktighet	12
9.6	Täthetskontroll	12
9.7	Kontrollera säkerhetsventilerna	12
9.8	Filter	12

10	Felhantering	12
10.1	Larmlogg och Infologg	13
10.2	Exempel på ett larm:	13
10.3	Svart i menyfönstret	13
10.4	Samtliga larm, varningar och informationsfönster	13
10.5	Larmfönster	13
10.6	Varningar	14
10.7	Informationsfönster	14
10.8	Infosymbol	14
11	Fabriksinställningar	16
11.1	Fabriksinställningar	16

1 Symbolförklaring och säkerhetsanvisningar

1.1 Symbolförklaring

Varningar



Varningar i texten betecknas med en varningstriangel och grå bakgrund.

Signalord i början av en varning markerar vilket slags och hur allvarliga följderna kan bli om säkerhetsåtgärderna inte följs.

- **ANVISNING** betyder att sakskador kan uppstå.
- **SE UPP** betyder att lätta eller medelsvåra personskador kan uppstå.
- **VARNING** betyder att svåra personskador kan uppstå.
- **FARA** betyder att livshotande personskador kan uppstå.

Viktig information



Viktig information utan fara för människor eller saker kännetecknas med symbolen bredvid. De begränsas genom linjer ovanför och under texten.

Ytterligare symboler

Symbol	Innebörd
▶	Handling
→	Hänvisning till andra ställen i dokumentet eller till andra dokument
•	Uppräkning/listuppräkning
–	Uppräkning/listuppräkning (andra nivån)

Tab. 1

1.2 Säkerhetsanvisningar

Allmänt

- Läs handledningen noggrant och bevara den för framtida bruk.

Installation och driftsättning

- Installation och driftsättning av produkten får endast utföras av utbildad installatör.

Säkerhet för elektriska hushållsapparater och liknande bruksföremål

För att undvika att elektriska apparater orsakar faror gäller följande anvisningar enligt EN 60335-1:

”Enheten kan användas av barn från 8 år samt personer med begränsade fysiska, sensoriska eller mentala färdigheter, eller som saknar erforderliga erfarenheter och kunskaper under överinseende av en annan person som ansvarar för säkerheten eller om de får lära sig hur man använder enheten säkert och vilka risker som finns. Låt inte barn leka med enheten. Barn som ska rengöra eller utföra underhåll på enheten bör vara över 8 år, och då endast under uppsikt.”

”Om nätanslutningsledningen skadas måste den bytas ut av tillverkaren, en installatör som utsetts av tillverkaren eller någon annan behörig installatör.”

Service och underhåll

- Endast utbildad personal får utföra reparationer. Felaktiga reparationer kan medföra allvarliga risker för användaren, samt en försämrad besparing.
- Använd endast original reservdelar.
- Service och underhåll bör utföras årligen av auktoriserat serviceombud.

2 Användning

2.1 Allmänt

IVT ODU 7,5–12t är värmepumpar som utvinnet energi ur uteluft för att ge vattenburen värme. De har även möjlighet att kyla huset för att ge ett behagligt inomhusklimat.

Värmepumpen kopplas samman med en Splitbox-modul och eventuellt en befintlig el-/olja-/gaspanna, vilket ger en komplett anläggning för värme. Splitbox-modulen eller el-/olja-/gaspannan fungerar som tillskott om värmepumpen inte kan klara hela uppvärmningen på egen hand, till exempel om utetemperaturen blir alltför låg.

Värmeanläggningen styrs av en reglercentral, som sitter i Splitbox-modulen. Reglercentralen styr och övervakar systemet med hjälp av olika inställningar för värme, varmvatten och övrig drift. Inställningarna görs av installatör och användare via en kontrollpanel.

När värmepumpen är installerad och driftsatt finns det en del saker som skall kontrolleras med jämna mellanrum. Det kan till exempel vara om något larm har löst ut, eller enklare skötselåtgärder. I första hand kan användaren själv åtgärda detta och denna handbok beskriver varje moment. Om problemet upprepas bör återförsäljare kontaktas.

3 Ingående delar

Värmeanläggningen består av två delar; värmepumpen, som installeras utomhus, och Splitbox-modulen, som installeras inomhus. Reglercentralen sitter i Splitbox-modulen. Anläggningen kan kombineras med befintlig el-/olja- eller gaspanna.

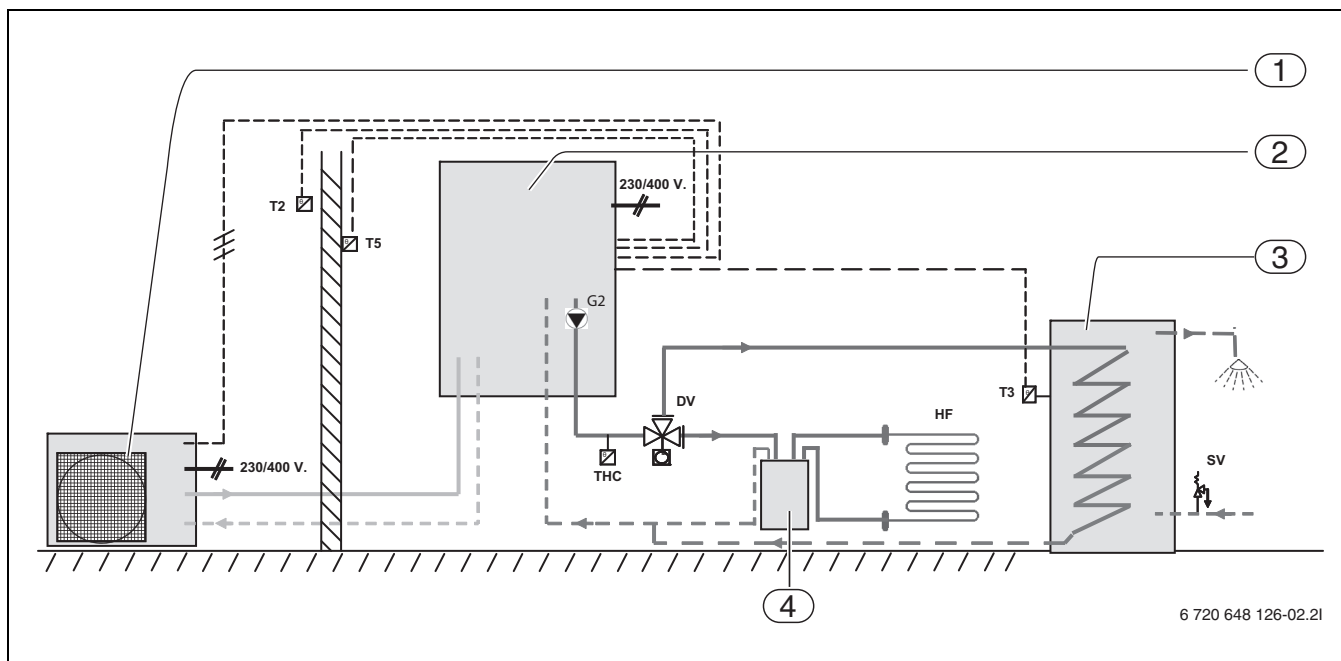


Bild 1 Utedel (ODU), Splitbox-modul med varmvattentank och golvvärme

- [1] Utedel (ODU)
- [2] Splitbox-modul (E-modell)
- [3] Varmvattenberedare (tillbehör)
- [4] Bufferttank (tillbehör)
- [T2] Temperaturgivare, ute
- [T3] Temperaturgivare, varmvattentank
- [T5] Temperaturgivare, inne
- [G2] Värmekrets-pump
- [THC] Säkerhetstermostat
- [HF] System för golvvärme
- [DV] Växelventil

[SV] Säkerhetsventil

4 Reglercentralen

Reglercentralen styr och övervakar kyl drift, värme- och varmvattenproduktion med värmepump och tillskott. Övervakningsfunktionen stänger t.ex. av värmepumpen vid eventuella driftstörningar så att inga vitala delar tar skada.

4.1 Tillskott

Om värmepumpen inte klarar av att värma upp huset eller om den har stannat på grund av att utetemperaturen är för låg, behövs ett tillskott. Tillskottet utgörs av Splitbox-modulen (E-modell) eller el-/olja-/gaspanna (S-modell). Notera att då värmepumpen är i drift, ger tillskottet bara den effekt som värmepumpen inte kan producera. När värmepumpen åter klarar hela uppvärmningen kopplas tillskottet automatiskt ur.

4.2 Varmvatten prioriteras före värmevatten

I ett hus med vattenburen värme skiljer man på värmevatten och varmvatten. Värmevattnet används till radiatorer och golvslingor och varmvattnet till dusch och kranar.

Reglercentralen ser till att uppvärmning av varmvatten prioriteras före uppvärmning av värmevatten. På tanken finns en givare, som känner av temperaturen på varmvattnet.

4.3 Automatisk avfrostning

Vid utetemperaturer under +10°C kan det bildas is på förångaren. När isbildningen blir så stor att den hindrar luftflödet genom förångaren, kommer en automatisk avfrostning att påbörjas.

Avfrostningen styrs av en fyrvägsventil. Ventilen vänder köldmediets riktning i kretsen så att den heta gasen från kompressorn smälter bort isen på förångarens lameller.

4.4 Reglercentralens styrsätt för värme och kyla



Rumsgivare är tillbehör och ingår inte i standardleveransen.



Endast det rum där rumsgivaren sitter kan påverka regleringen av temperaturen.

Reglercentralen styr värmeproduktionen baserat på utegivare och eventuellt i kombination med rumsgivare. Detta innebär att en givare monteras på husets yttervägg (den kallaste och minst solutsatta väggen). En andra givare placeras centralt inne i huset. De båda givarna skickar signaler till reglercentralen med information om aktuell ute- och rumstemperatur. Värmepumpen anpassar automatisk värmen i huset beroende på utetemperatur.

Användaren avgör vilken temperatur det ska vara på värmesystemet, i förhållande till utetemperatur, med hjälp av rumsgivaren och värmekurvan i reglercentralen. Kurvan visar framledningstemperaturen för värmevattnet i förhållande till utetemperatur. Val av en lägre kurva ger lägre framledningstemperatur och därmed högre energibesparing.

Rumsgivarens signal påverkar värmekurvas framledningstemperatur. Exempelvis sänks den när rumsgivaren visar högre temperatur än vad som ställts in.

4.5 Reglercentralens driftfall

När en värmepump installeras måste den ställas in för ett specifikt driftfall. Ett driftfall är värmepumpens arbetssituation och beror på den aktuella omgivningen, t.ex. om det finns en el-/olja- eller gaspanna som ska kopplas in.

Det är installatörens uppgift att anpassa värmepumpen så att den får rätt inställningar för aktuellt driftfall och övriga omständigheter.



Värmepumpen stannar vid ca -15°C, värme- och varmvattenproduktionen tas då över av el- eller shunttillskott i Splitbox-modulen.

5 Kontrollpanelen

I kontrollpanelen görs alla inställningar och eventuella larm visas.

Kontrollpanel och reglercentral sitter i Splitbox-modulen.

5.1 Kontrollpanelens delar

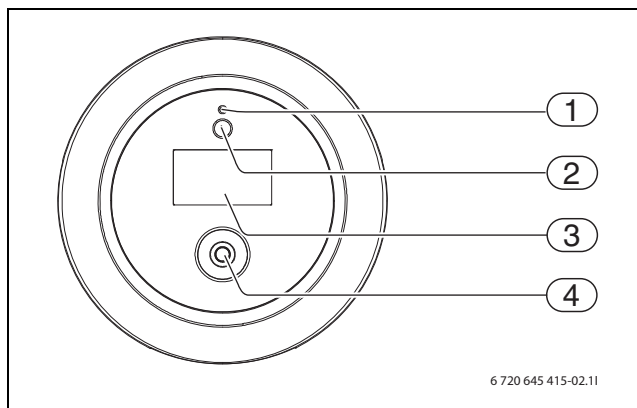


Bild 2

- [1] Drift- och störningslampan
- [2] Huvudströmbrytare
- [3] Display
- [4] Vred

Indikeringslampan

- **Lampan lyser grönt:**
Huvudströmbrytaren är tillslagen (ON).
- **Lampan blinkar grönt:**
Huvudströmbrytaren är frånslagen (OFF).
- **Lampan är släckt:**
Ingen strömförsörjning till reglercentralen.
- **Lampan blinkar rött:**
Ett larm har löst ut och har ännu inte kvitterats (→ kapitel 10).
- **Lampan lyser rött:**
Ett larm är fortfarande aktivt (→ kapitel 10.2).

Menyfönster



Bild 3

Menyratt

Menyratten används för att navigera mellan menyfönstren och att ändra värden på olika inställningar. Menyratten används också för att bekräfta val.

Strömbrytare

Strömbrytarknappen används för att starta och stänga av värmearläggningen.

5.2 Kontrollpanelens funktion

Menyratten används för att navigera runt bland menyerna.

- ▶ Vrid vredet moturs för att gå till menyerna under.
- ▶ Vrid menyknappen medurs för att gå till menyerna över.
- ▶ Tryck in vredet när det önskade alternativet är markerat för att bekräfta ditt val.

Längst upp och längst ned i varje undermeny finns bakåtpilar för att gå tillbaka till föregående meny.

- ▶ Tryck in vredet när pilen är markerad.

5.2.1 Symbolöversikt

I nedre delen av menyfönstret visas symboler för olika funktioner och komponenter som är i drift.

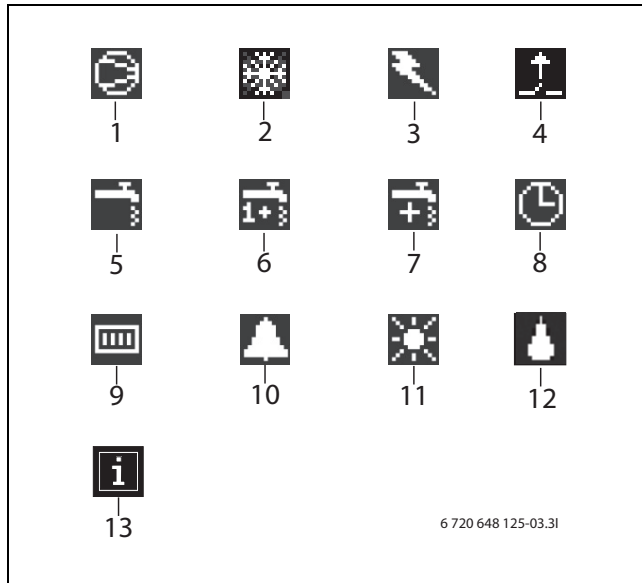


Bild 4

- [1] Kompressor
- [2] Kylläge
- [3] Tillskott (eltillskott eller en extra värmekälla)
- [4] Extern ingång
- [5] Varmvattenläge
- [6] Termisk desinfektion (varmvattenspets)
- [7] Extra varmvatten
- [8] Tidsstyrning
- [9] Värmeläge
- [10] Störningar
- [11] Semesterläge
- [12] Avfrostning
- [13] Infosymbol

5.3 Menyflikar

Menyerna är indelade i fyra olika flikar för olika ändamål.

- **Temperatur** Översikt över värmeinställningar
- **Blockering** Funktioner för blockering
- **Meny** De vanligaste menyalternativen
- **Avancerad meny** Ytterligare menyalternativ

Användare av värmeanläggningen ser bara det som finns i kundnivåerna.

6 Meny



Menyer och inställningsfönster för kylning visas bara när driftfallet värme/kyla har valts.



Menyer för värmesystem 2 visas endast om en krets 2 är installerad i systemet.



Efter en ökning eller minskning av värmen, avvakta minst ett dygn innan ny justering utförs.

6.1 Temperaturer

Under **Temperaturer** visas aktuella temperaturer för de givare som är viktigast för styrning av värme och varmvatten.

- ▶ Välj **Temperaturer** i menyn.

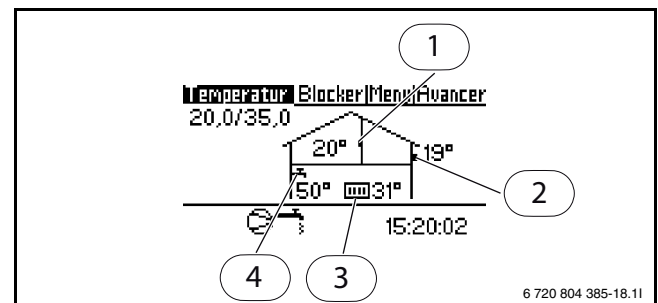


Bild 5

- [1] Rumstemporgivare (tillbehör)
- [2] Utetemperaturgivare
- [3] Framledningstemporgivare
- [4] Varmvattentemporgivare (tillbehör)

Rumstemporgivare visas endast om en rumsgivare är installerad. Givaren visar temperaturen i det rum där givaren är placerad.

Utetemperaturgivare visar utetemperatur.

Framledningstemporgivare visar värmeanläggningens framledningstemporgivare, d.v.s temperaturen på värmevattnet som går ut till värmesystemet.

Varmvattentemporgivare visar temperaturen i varmvattenberedarens nedre del av den yttre behållaren. Temperaturen är ca 5°C lägre än den temperatur som varmvattnet har inne i den inre behållaren.



I menyfönstret visas även gällande värden för V och H. I exemplet är V 20,0°C och H är 35°C. För beskrivning av V och H (→Kapitel 7.2).

6.2 Blockering

Följande alternativ kan blockeras:

6.2.1 Blockera tillskott?

Denna funktion används för att slå till eller från eltillskottet eller den extra värmekällan. Fabriksinställningen är (**Nej**).

Blockera tillskott:

- ▶ Välj **Blockera tillskott**
- ▶ Välj **Ja**
- ▶ Välj **Spara** för att spara ändringen eller **Avbryt** för att återgå utan att spara.

6.2.2 Blockera varmvatten

Denna funktion används för att slå till eller från varmvattnet. Fabriksinställningen är **(Nej)**.

Blockera varmvattnet:

- ▶ Välj **Blockera varmvatten**
- ▶ Välj **Ja**
- ▶ Välj **Spara** för att spara ändringen eller **Avbryt** för att återgå utan att spara.

6.2.3 Blockera värme

Denna funktion används för att slå till eller från värmen. Fabriksinställningen är **(Nej)**.

Blockera värmen:

- ▶ Välj **Blockera värme**
- ▶ Välj **Ja**
- ▶ Välj **Spara** för att spara ändringen eller **Avbryt** för att återgå utan att spara.

6.2.4 Blockera kyla

Visas bara i driftläget värme/kyla.

Denna funktion används för att slå till eller från kylan. Fabriksinställningen är **(Ja)**.

Slå till kylan:

- ▶ Välj **Blockera kyla** i menyn.
- ▶ Välj **Nej**.
- ▶ Välj **Spara** för att spara ändringen eller **Avbryt** för att återgå utan att spara.

6.3 Meny

I **Meny** visas de funktioner som värmeanläggningen är inställd för. Exempelvis visas **Extra varmvatten** enbart om en varmvattenberedare är inkopplad.

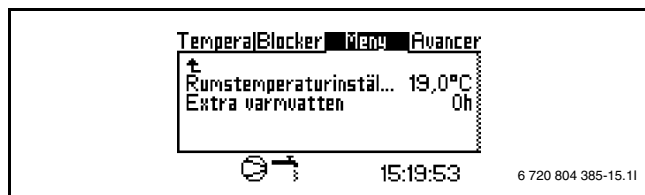


Bild 6

6.4 Ställ in värmen

Det finns två olika sätt att ställa in värmen beroende på om värmeanläggningen är kompletterad med rumsgivare eller inte.

Om ingen rumstemperaturgivare är installerad:



Bild 7

- ▶ Välj **Värme öka/minska** i menyn.
- ▶ Välj ett av följande alternativ:

++	Mycket varmare	ca +1 °C
+	Varmare	ca +0,5 °C
=	Oförändrat	
-	Kallare	ca -0,5 °C
--	Mycket kallare	ca -1 °C

Tab. 2

- ▶ Välj **Spara** för att spara ändringen eller **Avbryt** för att återgå utan att spara.

Ställa in värme med hjälp av rumstemperaturgivare



Bild 8

- ▶ Välj **Rumstemperaturinställning** i menyn.
- ▶ Ställ in önskad rumstemperatur. Lägsta = +10 °C, högsta = +35 °C.
- ▶ Välj **Spara** för att spara ändringen eller **Avbryt** för att återgå utan att spara.

Under **Avancerad meny** finns möjlighet att ställa in hur mycket rumsgivaren ska påverka värmesystemet (→ Kapitel 7.2.2).

Inställningen görs på samma sätt för värmesystem 2.



Efter en ökning eller minskning av värmen, avvakta minst ett dygn innan ny justering utförs.

6.5 Extra varmvatten

Funktionen **Extra varmvatten** används för att tillfälligt höja temperaturen på varmvattnet till 65°C. Värmepumpen tar då hjälp av tillskottet för att höja temperaturen.

- ▶ Välj **Extra varmvatten** i menyn.
- ▶ Välj det antal timmar som funktionen ska vara aktiv genom att vrida på menyrratten. Medurs för att öka och moturs för att minska.
- ▶ Välj **Spara** för att spara ändringen eller **Avbryt** för att återgå utan att spara.

6.6 Blockera kyla, värmesystem 2

Visas bara när driftfall värme/kyla har valts och det finns en multimodul installerad.

Funktionen används för att blockera eller tillåta kyl drift på värmesystem 2. Inställning görs på samma sätt som i Kapitel 6.2.4.

7 Avancerad meny

Under **Avancerad meny** finns flera extrafunktioner som kan användas för att påverka värmeanläggningen.

7.1 Översikt

Avancerad meny	
Värme/Kyla	Värmesystemets temperatur
	Rumsgivarinställningar
	Tidsbegränsade inställningar
	Värmesäsong
	Värme, maximal drifttid vid varmvattenbehov
	Inställningar för kyla ¹⁾
	Temperatur värmesystem 2
Varmvatten ²⁾	Extra varmvatten
	Varmvattenspets
	Varmvattentemperatur
	Tidsstyrning varmvatten
	Tidsstyrning varmvatten ³⁾
Timers	Visar aktiva timers
Inställning av klocka	Ställ in datum
	Ställ in tid
Larm	Larmlogg
	Infologg
Accessnivå	
Återgå till fabriksvärden	
Inaktivera larmsummer	
Programversion	

Tab. 3 Avancerad meny

1) Enbart i driftfall Värme/Kyla

2) Enbart när en varmvattenberedare är installerad

3) Ej tillåtet i Sverige

7.2 Värme/Kyla

I det här kapitlet beskrivs ett mer kontrollerat sätt att göra inställningar för värme och kyla än under rubriken **Meny**.

7.2.1 Värmesystemets temperatur

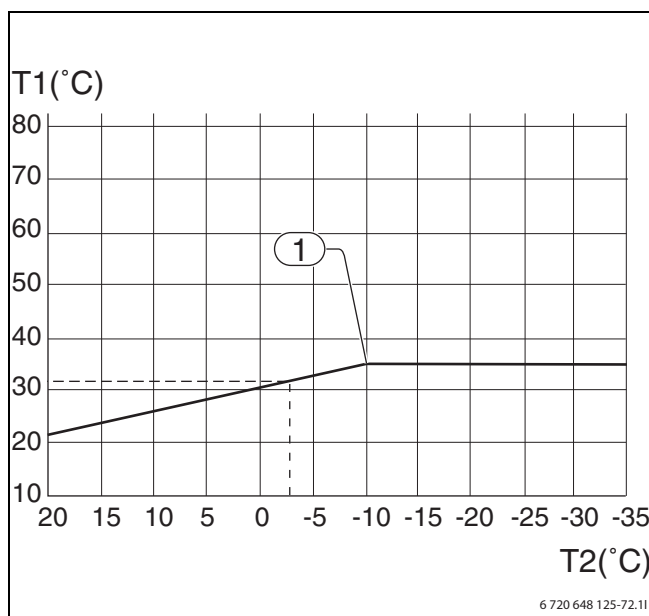


Bild 9 Värmekurva

[T1] Framledningstemperatur

[T2] Utetemperatur

[1] Lägsta utetemperatur. Vid lägre temperaturer är framledningstemperaturen oförändrad.

Värmekurvan visar sambandet mellan utetemperatur (T2) och framledningstemperatur (T1). Det är möjligt att justera vänstervärdet (V) och högervärdet (H), liksom T1-värdet för var femte grad däremellan.



När värmepumpen levereras är kurvlutningen inställd på V=20 och H=35.

Några exempel på V-värden och H-värden:

V = 22, H = 30: golvvärme i betongplatta.

V = 22, H = 35: golvvärme i träbjälklag.

V = 20, H = 55: radiatorer /element.

Lutningen på kurvan och högervärdet (H) beror på vilken lägsta utetemperatur som installatören har ställt in.

En lägre kurva ger lägre framledningstemperatur och därmed högre energibesparing.

Ställa in värmekurva:

► Välj **Värmesystemets temperaturVärmekurva** i menyn.

► Använd vredet för att välja det värde (H eller V) som du vill ändra.

► Tryck in vredet en gång för att bekräfta det valda värdet.

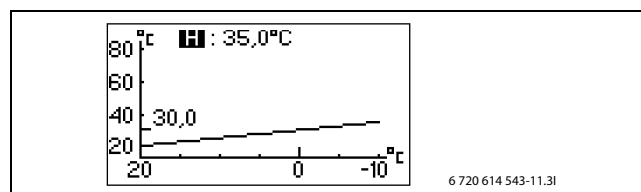


Bild 10

► Vrid vredet för att ändra det valda värdet.

► Tryck in vredet en gång och använd vredet för att välja **Spara**.

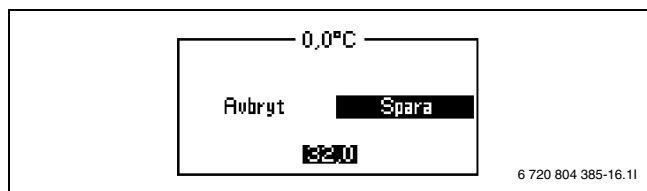


Bild 11

Avsluta menyn **Värmekurva**:

- ▶ Vrid vredet tills pilen pekar på återgång.

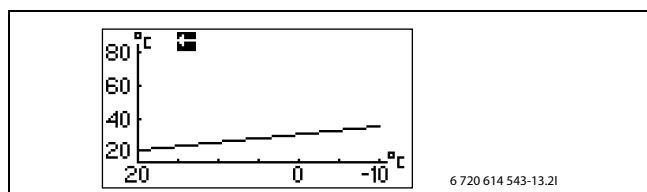


Bild 12

- ▶ Tryck in vredet.

7.2.2 Rumsgivarinställningar



Bild 13

Ställa in önskad rumstemperatur:

- ▶ Välj **Rumstemperaturinställning** i menyn.
- ▶ Ställ in önskad rumstemperatur. Lägsta = +10 °C, högsta = +35 °C.
- ▶ Välj **Spara** för att spara ändringarna. Du kan också välja **Avbryt** för att låta bli att spara ändringarna.

Rumsgivarpåverkan innebär att givarens påverkan på värmesystemet kan justeras.

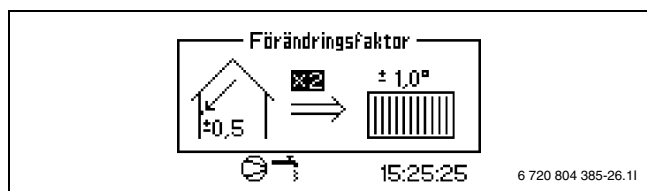


Bild 14

Höja eller sänka förändringsfaktorn som påverkar vilken påverkan som rumstemperaturgivaren ska ha på värmen.

- ▶ Välj **Rumsgivarpåverkan** i menyn.
- ▶ Välj **Förändringsfaktor** i undermenyn.
- ▶ Ange önskat värde med hjälp av vredet. Lägsta = 0, högsta = 10.
- ▶ Tryck in vredet en gång och använd vredet för att välja **Spara**.

Blockeringstid innebär att rumsgivarens påverkan på värmesystemet är blockerad under en inställbar tid efter en värmesänkingsperiod, för att ge värmepumpen möjlighet att höja framledningstemperaturen i en lugnare takt.

- ▶ Välj **Rumsgivarpåverkan** i menyn.
- ▶ Välj **Blockeringstid** i undermenyn.
- ▶ Ange önskat värde med hjälp av vredet. Lägsta = 0, högsta = 24h.
- ▶ Tryck in vredet en gång och använd vredet för att välja **Spara**.

7.2.3 Tidsbegränsade inställningar.

Tidsstyrning värme ger möjlighet att höja eller sänka temperaturen olika veckodagar under valfria tider.



Tidsstyrning rekommenderas inte under normala förutsättningar då det kan påverka energiförbrukningen negativt.

- ▶ Välj **Tidsstyrning värme** i menyn.
- ▶ Välj **Dag och tid**.
- ▶ Ange veckodag och klockslag.
- ▶ Välj **På**.
- ▶ Välj **Spara**.
- ▶ Välj **Temperaturförändring** och ange önskat värde. Lägsta = -20 °C, högsta = +20 °C.
- ▶ Välj **Spara** för att spara ändringen eller **Avbryt** för att återgå utan att spara.

Återställa tidsstyrningen:

- ▶ Återställ den aktuella tidsstyrningen som beskrivs ovan.
- ▶ Välj **Av**.

Tidsstyrning kyla dag/tid visas bara i driftläget värme/kyla.

- ▶ Välj **Tidsstyrning kyla dag/tid** i menyn.
- ▶ Välj **Dag och tid**.
- ▶ Ange veckodag och klockslag.
- ▶ Välj **På**.
- ▶ Välj **Spara** för att spara ändringen eller **Avbryt** för att återgå utan att spara.

Återställa tidsstyrningen:

- ▶ Återställ den aktuella tidsstyrningen som beskrivs ovan.
- ▶ Välj **Av**.

Semester ger möjlighet att sänka (eller höja) temperaturen mellan två inställda datum.

- ▶ Välj **Semester** i menyn.
- ▶ Ange start- och slutdatum i formatet år-månad-dag.
- ▶ Välj **Spara**.
- ▶ Välj **Temperaturförändring** och ange önskat värde. Lägsta = -20 °C, högsta = +20 °C.

Avsluta funktionen:

- ▶ Välj **Semester**.
- ▶ Ändra slutdatumet till en dag före startdatumet.

7.2.4 Extern ingång 1/Extern ingång 2

När **Extern ingång 1/Extern ingång 2** aktiveras utför reglercentralen de funktioner som valts. När externingången inte längre är aktiv återgår reglercentralen till normalt läge.

Välj det eller de menyalternativ som ska utföras när **Extern ingång 1/Extern ingång 2** har aktiverats:

- ▶ **Temperaturförändring**, ställ in hur många grader som framledningstemperaturen ska ändras.
- ▶ **Blockera kyla**, välj **Ja** om kyldrift ska blockeras.

7.2.5 Installatörens inställningar

Med hjälp av **Temperaturförändring** och **Blockera kyla** kan installatören välja olika alternativ för den externa ingången. Dessa värden visas visserligen i denna meny, men kan inte ändras på användarnivån.

- **Stoppa varmvattenladdning** innebär att varmvattenproduktion med värmepumpen blockeras.
- **Stoppa värmeproduktion**
- **Enbart tillskott** innebär att värmepumpsdrift blockeras.
- **Begränsa eleffekt till** innebär att tillskottets maximala effekt begränsas till det inställda värdet. Detta val används vid tariffstyrning, tillskottsval 3-steps eltillskott.
- **Stoppa tillskott radiatorer** Val av tillskott, extra värmekälla
- **Stoppa tillskott varmvatten** Val av tillskott, extra värmekälla
- **Skyddstermostat**



Endast aktiverade val visas.
Alla gjorda val aktiveras samtidigt av den externa ingången.

7.2.6 Värmesäsong



Bild 15

Värmepumpen och tillskottet producerar värme endast när utomhus-temperaturen understiger det justerbara värdet **Värmesäsongsgrens**.

- Välj **Värmesäsongsgrens** i menyn.
- Ställ in önskat värde. Lägsta = +10 °C, högsta = +35 °C.
- Välj **Spara** för att spara ändringen eller **Avbryt** för att återgå utan att spara.

För att undvika många start och stopp av värmepumpen när utetemperaturer ligger nära gränsvärdet, är aktiveringen av denna funktion fördröjd med det inställbara värdet **Fördröjning**.

- Välj **Fördröjning** i menyn.
- Ställ in önskat värde. Lägsta = 1 timme, högsta = 24 timmar.
- Välj **Spara** för att spara ändringen eller **Avbryt** för att återgå utan att spara.

Direktstartsgrens innebär att fördröjningen åsidosätts och värmeproduktionen startar direkt om utetemperaturer faller under det inställda värdet.

- Välj **Direktstartsgrens** i menyn.
- Ställ in önskat värde. Lägsta = +5°C, högsta = +35 °C.
- Välj **Spara** för att spara ändringen eller **Avbryt** för att återgå utan att spara.

7.2.7 Värme, maximal drifttid vid varmvattenbehov

Denna funktion säkerställer varmvattenbehovet vid värmeproduktion. Tiden är justerbar mellan 0 och 60 minuter.

7.2.8 Inställningar för kyla



Rumsgivare krävs för kyl drift.

Rumstemperaturförändring är det antal graders förändring av temperaturen som rumsgivaren måste registrera för att kyl driften ska aktiveras.

Kylsäsongsinställningar

Visas endast om driftfall **Värme/Kyla** är valt.

Fördröjning innan innebär att växlingen till kyl drift är fördröjd för att undvika många start och stopp av värmepumpen när utetemperaturer ligger nära gränsvärdet för kylsäsong.

När kylan distribueras via golvvärmsystemet bör inte fördröjningstiden sättas lägre än 7 timmar.

7.2.9 Temperatur värmesystem 2

Visas bara om en det finns en multimodul installerad.

- Gör inställningar på samma sätt som för värmesystem 1 (→ Kapitel 7.2.1- 7.2.8).

7.3 Varmvatten

Menyerna för varmvatteninställningar används för att göra förändringar av varmvattendriften och visas endast när varmvattenberedare finns installerad.

7.3.1 Extra varmvatten

Funktionen **Extra varmvatten** används för att tillfälligt höja temperaturen på varmvattnet till ca 65°C. Värmepumpen tar då hjälp av tillskottet för att höja temperaturen.

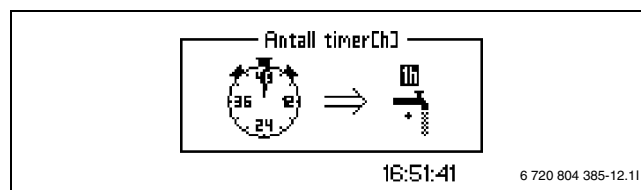


Bild 16

- Välj **Extra varmvatten** i menyn.
- Välj **Antal timmar**.
- Ställ in tiden i timmar som funktionen ska vara aktiverad. Lägsta = 0, högsta = 48 timmar.
- Välj **Spara** för att spara ändringen eller **Avbryt** för att återgå utan att spara.
Om **Spara** väljs startar funktionen omedelbart.

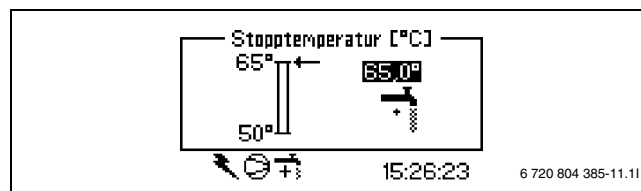


Bild 17

Använd **Stopptemperatur** för att ställa in maxtemperatur för varmvattnet i extra varmvattenläge.

- Välj **Stopptemperatur** i menyn.
- Ställ in önskad stopptemperatur. Lägsta = 50 °C, högsta = 65 °C.
- Välj **Spara** för att spara ändringen eller **Avbryt** för att återgå utan att spara.

För att avläsa hur lång tid som återstår av **Extra varmvatten**, gå till menyn **Timers**.

7.3.2 Varmvattenspets

Varmvattenspets används för att ställa in återkommande höjning av varmvattentemperaturen. Om t.ex. intervallet 7 dagar anges så höjs temperaturen var 7:e dag till ca 65°C.

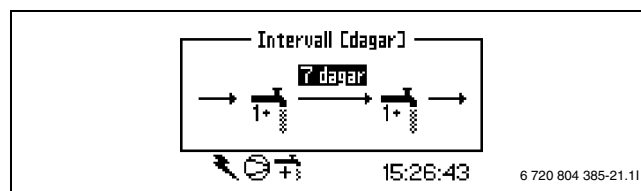


Bild 18

- Välj **Varmvattenspets** i menyn.
- Välj **Intervall**.
- Ställ in önskat intervall. Lägsta = 0, högsta = 28 dagar.
- Välj **Spara** för att spara ändringen eller **Avbryt** för att återgå utan att spara.


Starttidpunkt anger när på dygnet temperaturhöjningen ska påbörjas.

7.3.3 Varmvattentemperatur

Varmvatten, maximal drifttid vid värmebehov används för att ställa in maximal drifttid för varmvatten vid värmebehov.

- ▶ Välj **Varmvattentemperatur**.
- ▶ Välj **Varmvatten, maximal drifttid vid värmebehov**.
- ▶ Ställ in tiden i timmar som funktionen ska vara aktiverad. Lägsta = 0, högsta = 60 minuter.
- ▶ Välj **Spara** för att spara ändringen eller **Avbryt** för att återgå utan att spara.

7.3.4 Tidsstyrning varmvatten



ANVISNING: Tidsstyrning varmvatten är ej tillåtet i Sverige.
▶ Gör inga inställningar i denna meny.

7.4 Timers



Bild 19

Det finns ett antal timers i reglercentralen. Statusen för dessa visas i menyn **Timers**. Endast aktiva funktioner visas i menyn, övriga är dolda tills de aktiveras.

Extra varmvatten

Visar tiden som återstår av begärd extra varmvattenfunktion.

Tillskott start

Visar nedräkning av timern för fördröjning av tillskott.

Fördröjning av shuntreglering

Visar tiden som shuntfunktionen fördröjs efter det att tillskottstimern räknat ut.

Fördröjning innan larmdrift

Visar tiden som återstår tills det att tillskottet aktiveras när ett larm uppstått.

Kompressor start

Visar tiden som återstår av kompressorns startfördröjning.

Värme, drifttid vid varmvattenbehov

Visar tiden som återstår innan maxtiden i värmedrift uppnås om samtidigt varmvattenbehov föreligger.

Varmvatten, drifttid vid värmebehov

Visar tiden som återstår innan maxtiden för varmvattenproduktion uppnås om samtidigt värmebehov föreligger.

7.5 Inställning av klocka

Värmepumpen har funktioner som är beroende av både datum och tid. Därför är det viktigt att dessa är korrekta.

7.5.1 Ställ in datum

Ställa in datum:

- ▶ Välj **Inställning av klocka** i den avancerade menyn.



Bild 20

- ▶ Välj **Ställ in datum**.

- ▶ Ställ in rätt datum med hjälp av menyrratten i ordningen År-Månad-Dag.
- ▶ Välj **Spara** för att spara ändringen eller **Avbryt** för att återgå utan att spara.

7.5.2 Ställ in tid

Ställa in klockan:

- ▶ Välj **Inställning av klocka** i den avancerade menyn.

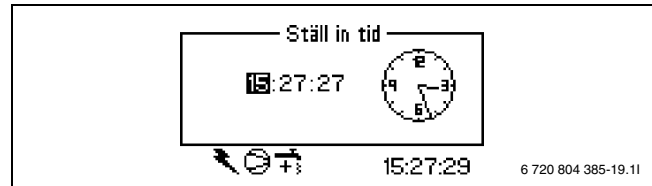


Bild 21

- ▶ Välj **Ställ in tid**.

- ▶ Ställ in rätt tid med hjälp av menyrratten i ordningen Timme:Minut:Sekund.
- ▶ Välj **Spara** för att spara ändringen eller **Avbryt** för att återgå utan att spara.

7.6 Larm

Eventuella larm och varningsfönster som förekommit sparas i **Larmlogg** tillsammans med tidpunkt för när det inträffade. Om det finns en larmsymbol i menyfönstret innebär det att larmet fortfarande är aktivt och kräver någon form av åtgärd. (→ Kapitel 10).

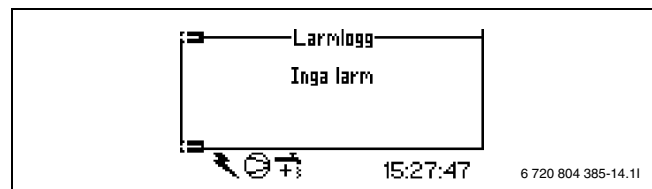


Bild 22

Öppna **Larmlogg**:

- ▶ Välj **Larm**
- ▶ Välj **Larmlogg**

Infosymbolen (→ [13], Bild 4) visas på displayen när en händelse inträffar som inte utlöser ett larm men som sparas i **Infologg**. Symbolen visas på displayen tills texten i **Infologg** har lästs.

Öppna **Infologg**:

- ▶ Välj **Larm**
- ▶ Välj **Infologg**

7.7 Accessnivå

Denna meny används av installatör och serviceombud. Standard är kundnivå, Nivå = 0.

7.8 Återgå till fabriksvärden



Bild 23

Återgå till fabriksvärden:

- ▶ Välj **Återgå till fabriksvärden**.
- ▶ Välj **Ja**.

- Välj **Spara** för att spara ändringen eller **Avbryt** för att återgå utan att spara.

Detta påverkar inte de inställningar som gjorts i Installatör-/Servicemenuen.

7.9 Inaktivera larmsummer

När ett larm inträffar visas ett larmfönster och en varningssignal ljuder. Denna varningssignal tystnar om larmet kvitteras eller återgår (→ Kapitel 10).

Inaktivera larmljud:

- Välj **Inaktivera larmsummer**.
- Välj **Ja**.
- Välj **Spara** för att spara ändringen eller **Avbryt** för att återgå utan att spara.

7.10 Programversion

Reglercentralens programversion presenteras. Vid kontakt med installatör eller återförsäljare kan det vara bra att ha denna information till hands.

8 CAN-bus-LCD-rumstemperaturgivare (tillbehör)

Reglercentralen stöder upp till två rumsgivare.

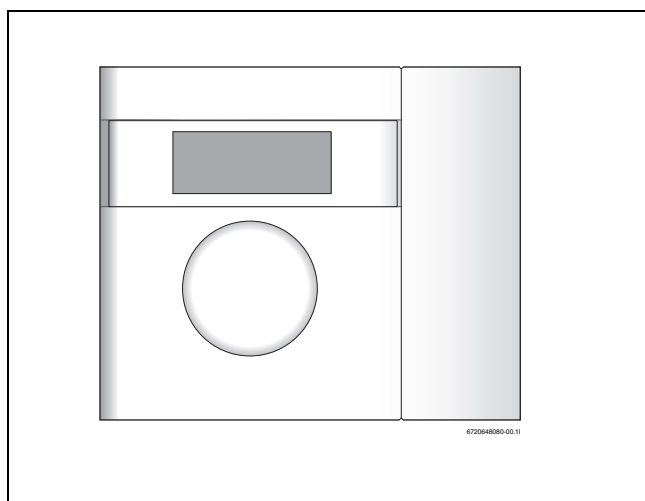


Bild 24 CAN-bus-LCD-rumstemperaturgivare

Displayfönstrets funktioner

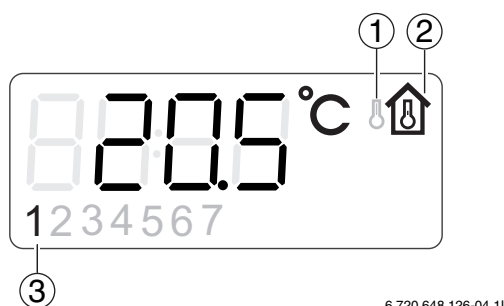


Bild 25 Display

- [1] Visning av utetemperatur
- [2] Visning av rumstemperatur
- [3] Aktuell värmekrets

Displayfönstret visar aktuell rumstemperatur. När **Utetemperaturvisning i rumsgivare** satts till **Ja** visas även utetemperaturen växelvis med rumstemperaturen. Detta gäller för alla installerade rumsgivare.

I displayfönstret kan driftsymboler förekomma längst ned till höger.

Rumsgivarens displayfönster används för larmindikering vid vissa larmkategorier. Displayfönstret blinkar långsamt rött tills larmet kvitterats i värmepumpens reglercentral eller återgått automatiskt.

Ställa in rumstemperatur när rumsgivare finns

Rumstemperaturen ställs enkelt in med hjälp av rumsgivaren.

- Vrid rumsgivarratten för att ställa in önskad rumstemperatur för aktuell krets. Det tidigare inställda värdet visas med blinkande siffror. Displayfönstret blinkar under inställning men slutar blinka strax efter att vridningen avslutats. Reglercentralens värde i meny **Rumstemperaturinställning** för aktuell krets sätts automatiskt till samma värde.

Alternativt ställs rumstemperaturen in med hjälp av reglercentralen.

- Gå till meny **Rumstemperaturinställning** för aktuell krets och ställ in önskad rumstemperatur. Inställningsvärdet i kretsens rumsgivare ändras automatiskt till samma värde.

Rumsgivarens displayfönster används för larmindikering vid vissa larmkategorier. Displayfönstret blinkar långsamt rött tills larmet kvitterats i värmepumpens reglercentral eller återgått automatiskt.

9 Skötsel

Värmepumpen kräver minimal skötsel men en viss tillsyn behövs för att den ska ge bästa möjliga effekt. Kontrollera följande punkter ett par gånger per år:

- Avlägsna smuts och löv
- Ytterhölje
- Förångare



FARA: Värmepumpen är ansluten till starkström.

- Bryt huvudströmmen innan åtgärd.



Risk för skador på anläggningen om olämpliga rengöringsmedel används!

- Använd inga rengöringsmedel som är syra- eller klorhaltiga eller som innehåller slipmedel.

9.1 Rensa bort smuts och löv

- Använd en borste för att ta bort smuts och löv från värmepumpen.


9.2 Skyddsplåtarna

Med tiden kommer damm och andra smutspartiklar att ansamlas på värmepumpen.

- ▶ Rengör utsidan vid behov med en fuktad trasa.
- ▶ Repor och skador på ytterhöljet bör förbättras med rostskyddsfärg.
- ▶ Lacken kan skyddas med bilvax.

9.3 Förångaren

Om det har bildats en beläggning (t.ex. damm eller smuts) på ytan av förångaren (batterilamellerna) ska den tvättas bort.



WARNING: De tunna aluminiumlamellerna är ömtåliga och kan skadas vid oaksamhet. Torka aldrig med en trasa direkt på de mjuka lamellerna.

- ▶ Använd skyddshandskar för att skydda händerna från skärsår.
- ▶ Ha ej för högt tryck på vattenstrålen.

Rengöra förångaren:

- ▶ Spreja rengöringsmedel på förångarens lameller på baksidan av värmepumpen.
- ▶ Skölj bort beläggningar och rengöringsmedel med vatten.


9.4 Snö och is

I vissa geografiska lägen eller under snörika perioder kan det fastna snö innanför skyddsgallret på baksidan.

- ▶ Borsta försiktigt bort snö från lamellerna.

För att förhindra nedisning är värmepumpen försedd med avfrostningsautomatik. Vid problem kan denna behöva justeras. Kontakta din återförsäljare.

9.5 Fuktighet



ANVISNING: Om det ofta uppstår fukt i närheten av Splitbox-modul eller fläktelement kan det tyda på brister i kondensisoleringen.

- ▶ Stäng av värmepumpen och kontakta återförsäljare om fukt uppstår runt någon av värmesystemets komponenter.


9.6 Täthetskontroll

I enlighet med gällande EU-regler (F-gasförordningen, EC Regulation No 842/2006, som trädde i kraft 4 juli 2006) måste en värmepump som innehåller mer än 3 kg R410A kontrolleras regelbundet av certifierad personal.


Det är därför ett krav att innehavaren av en IVT ODU-modell, får dess kylkrets kontrollerad av en ackrediterad tekniker. Täthetskontrollen måste göras vid installation och därefter upprepas var 12:e månad.

- ▶ Kontakta installatör.

9.7 Kontrollera säkerhetsventilerna




Kontroll av säkerhetsventilen bör utföras 1-2 gånger per år.



Från säkerhetsventilens mynning kan det droppa vatten. Säkerhetsventilen får aldrig stängas.

- ▶ Kontrollera säkerhetsventilen för värmevatten genom att trycka på ventilens reglage. (reglaget nås genom att sticka in handen vid Splitbox-modulens undersida)
- ▶ Kontrollera att spillvattenslangen från säkerhetsventilern inte är igentätt.

9.8 Filter



Filtret sitter monterat i returledningen till kondensorn/värmeväxlaren.

Filtret hindrar partiklar och smuts från att komma in i kondensorn/värmeväxlaren. Med tiden kan filtret bli igentäppt och måste då rengöras.

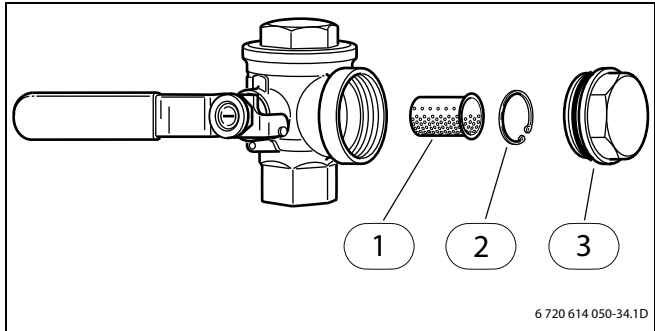


Bild 26

- [1] Sil
- [2] Låsring
- [3] Lock

Rengöring av filtret:

- ▶ Stäng av värmepumpen med ON/OFF-knappen.
- ▶ Stäng ventilen och ta av locket.
- ▶ Ta bort låsringen som håller fast filtret i ventilen. Använd den medföljande tången.
- ▶ Ta ut filtret ur ventilen och skölj av filtret med vatten.
- ▶ Sätt tillbaka silen, låsringen och locket.
- ▶ Öppna ventilen och starta värmepumpen med ON/OFF-knappen.

10 Felhantering

Reglercentralen har en avancerad övervakningsfunktion som larmar om något oförutsett har hänt. De flesta larm kan användaren själv åtgärda. Det är aldrig någon risk att förstöra något när ett larm återställs en till två gånger. Kontakta återförsäljare/serviceombud vid upprepade larm.

Under menyn **Larm** finns:

- **Larmlogg**
- **Infologg**

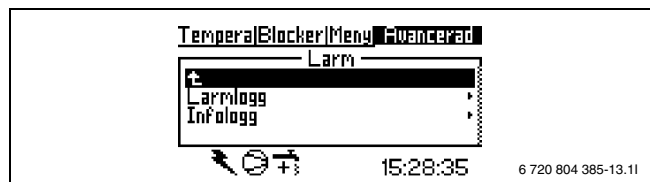


Bild 27

Kundnivå (K) ger tillgång till larminformationen i **Larmlogg**.

Installatörsnivå (I/S) ger tillgång till:

- **Radera larmlogg**
- Information om **Larmhistorik**
- Information om **Infologg**
- **Radera infologg**

10.1 Larmlogg och Infologg

I **Larmlogg** och **Infologg** lagras inträffade larm och varningar i kronologisk ordning.

- Radera **Larmlogg** och **Infologg** efter avslutad driftsättning.

10.2 Exempel på ett larm:

När ett larm löser ut visas ett larmfönster och en varningssignal ljuder. Larmfönstret visar larmorsak samt tidpunkt och datum då larmet inträffade.



Bild 28

Om menyratten trycks in då **Kvittera** är markerat, slocknar larmsymbolen i menyfönstret och i larmloggen och varningssignalen tystnar. Värmepumpen startar igen om värmebehov finns.

Om felet inte är åtgärdat kommer larmsymbolen fortsätta lysa och indikatorlampan övergår från blinkande rött till fast sken. Varje larm som uppstår lagras i larmloggen där samtliga larm finns uppräknade. För aktiva larm är larmsymbolen tänd.

Larmsymbolen visas både för larm i värmepumpen och för larm i Splitbox-modulen, om larm uppstått i båda enheterna kommer därför två larmsymboler att visas.

10.3 Svart i menyfönstret

10.3.1 Trolig orsak 1: Fel på säkring i husets proppskåp/elcentral.

- Kontrollera att säkringarna i husets proppskåp är hela.
- Byt säkring/återställ automatsäkring vid behov.

Värmepumpen återgår automatiskt till driftläge efter att felet har åtgärdats.

10.3.2 Trolig orsak 2: Manöversäkringen i Splitbox-modulen har löst ut.

- Kontakta återförsäljare.

10.4 Samtliga larm, varningar och informationsfönster

Ett larm kan tillfälligt uppstå p.g.a olika omständigheter. Det är dock aldrig någon risk att återställa ett larm. I detta avsnitt beskrivs alla larm som kan uppträda i menyfönstret. Beskrivningen ger en uppfattning om larmets karaktär och vad som kan göras för att åtgärda det.

Larmloggen innehåller larm och varningar.

10.5 Larmfönster

10.5.1 Avbrott/Kortslutning på givare



Bild 29

Alla givare som är anslutna till värmearläggningen kan larma vid fel. I exemplet är det givare T3, varmvatten, som har larmat. Alla givare larmar på samma sätt.

Möjlig orsak 1: Tillfällig störning.

- Kvittera larmet och var fortsatt uppmärksam.

Möjlig orsak 2: Fel i temperaturgivare eller felaktig koppling.

- Kontakta återförsäljare vid upprepade larm.

10.5.2 Maximal framledningstemperatur eller Maximal framledningstemperatur, värmesystem 2

Framledningstemperaturen har uppnått högsta tillåtna temperatur.

- Välj **Kvittera**.
- Kontakta återförsäljare vid upprepade larm.

10.5.3 T8 Hög framledningstemperatur eller T71 Hög framledningstemperatur

I Splitbox-modulen finns två givare, T8 och T71, som av säkerhetsskäl stoppar värmepumpen om temperaturen på framledningen blir högre än inställt värde.

Trolig orsak 1; För litet flöde över Splitboxmodulen:

- Välj **Kvittera**.
- Kontrollera att alla ventiler är öppna. I värmesystem med termostatventiler ska ventilerna stå fullt öppna och i golvvärmesystem krävs att minst hälften av slingorna är helt öppna.
- Kontakta återförsäljare vid upprepade larm.

Trolig orsak 2; Partikelfiltret är igensatt:

- Välj **Kvittera**.
- Kontakta återförsäljare vid upprepade larm.

10.5.4 Fel på huvudkort värmesystem

Ett fel har inträffat i kommunikationen mellan Splitbox-modulen och värmepumpen.

- Kontakta återförsäljare vid upprepade larm.

10.5.5 Fel på tillbehörkort

Fel på tillbehörkortet (IOB-B) i Splitbox-modulen eller kommunikationen till detta.

- Välj **Kvittera**.
- Kontakta återförsäljare vid upprepade larm.

10.5.6 Fel på rumsgivarkort eller Fel på E12.T5 rumsgivarkort

Fel på CANbus-ansluten rumsgivare eller kommunikationen till denna.

- Välj **Kvittera**.
- Kontakta återförsäljare vid upprepade larm.

10.5.7 Fel på multifunktionskort

Fel på multifunktionskort eller kommunikationen till detta.

- Välj **Kvittera**.
- Kontakta återförsäljare vid upprepade larm.

10.5.8 Fel på tillskott

Larm från tillskott.

- Kontrollera status för tillskottet.
- Välj **Kvittera**.
- Kontakta återförsäljare vid upprepade larm.

10.5.9 Frysskydd växlare T9 aktiverad

Ett fel i frostskyddet för värmeväxlaren har uppstått.

- Välj **Kvittera**.
- Kontakta återförsäljare vid upprepade larm.

10.5.10 Fuktvakt utlöst eller Fuktvakt utlöst, värmesystem 2

Kondensvakt har utlöst av fukt på systemet eller trasig givare.

- Välj **Kvittera**.
- Kontakta återförsäljare vid upprepade larm.

10.5.11 Larm från värmepump

Ett fel har uppstått i värmepumpen.

- ▶ Välj **Kvittera**.
- ▶ Kontakta återförsäljare vi upprepade larm.

10.5.12 Låg nätspänning

Direkt när nätspänningen sjunker under 170 V tänds informationssymbolen i display-fönstret. Om spänningen är under 170 V mer än en timme så aktiveras larmet.

- ▶ Kontakta återförsäljare vi upprepade larm.

10.5.13 Skyddstermostat utlöst eller Skyddstermostat VS2 utlöst

- ▶ **Kvittera** termostaten med larmet
- ▶ Kontakta återförsäljare vi upprepade larm.

10.5.14 Värmebörvärde vid urtorkning ej uppnått

Larmet aktiveras om temperaturen för det aktuella steget i urtorkningsprogrammet inte uppnås inom den inställda tiden.

10.5.15 Överbelastad transformator

- ▶ Välj **Kvittera**.
- ▶ Kontakta återförsäljare vi upprepade larm.

10.5.16 Överhettningsskydd elpatron



Bild 30

Möjlig orsak 1: Överhettningsskyddet för elpatronen har löst ut.

- ▶ Kontrollera att värmebörarpumpen inte har stannat.
- ▶ Återställ överhettningsskyddet på eltillskottet. Knapp för återställning finns i ellådan i Splitbox-modulen.
- ▶ Välj **Kvittera**.
- ▶ Kontakta återförsäljare vi upprepade larm.

10.5.17 Inget systemtryck

Om systemtrycket ligger under 0,5 bar (endast Splitbox E) aktiveras tryckvakten som stänger av strömtillförseln och löser ut larmet **Inget systemtryck**. Korrigera felet:

- ▶ Kontrollera expansionskärlet och säkerhetsventilen så att de är anpassade för att ge rätt tryck i anläggningen.
- ▶ Öka långsamt trycket i värmesystemet genom att tillföra vatten i fyllventilen.
- ▶ Kvittera larmet manuellt genom att trycka på vredet på Splitbox-modulens kontrollpanel (→ bild 2).

10.6 Varningar

10.6.1 Är värmepumpen avsäkrad för denna effekt?

Varningen aktiveras om anslutningseffekten för strömtillförseln vid kompressordrift alternativt i tillståndet **Enbart tillskott** är för hög.

I infolaggen lagras texten **Kontroll av avsäkring**.

- ▶ Kontrollera att värmepump och Splitbox-modul är anslutna med rätt säkringsstorlek.

10.6.2 Maximal arbetstemperatur värmepump

I infolaggen lagras texten **Maximal arbetstemperatur värmepump**.

I Splitbox-modulen finns en givare, T9, som av säkerhetsskäl stannar värmepumpen om temperaturen på returvattnet från värmesystemet blir för hög (>56 °C).

Trolig orsak 1; Värmeinställningen är så högt ställd att värmesystemets returtemperatur blir för hög:

- ▶ Sänk värmeinställningen.

Möjlig orsak 2: Ventilerna till golvvärmen eller radiatorerna är stängda.

- ▶ Öppna ventilerna.

10.6.3 Hög temperaturskillnad värmebärare

Detta varningsfönster visas när temperaturskillnaden mellan givarna T8 och T9 blir för hög.

Trolig orsak 1; Partikelfiltret är igensatt:

- ▶ Rengör filtret (kapitel → 9.8)
- ▶ Välj **Kvittera**.
- ▶ Kontakta återförsäljare vi upprepade varningar.

Möjlig orsak 2: För litet volymflöde genom Splitbox-modulen.

- ▶ Välj **Kvittera**.
- ▶ Kontrollera att alla ventiler är öppna. I värmesystem med termostatventiler ska ventilerna stå fullt öppna och i golvvärmsystem krävs åtminstone hälften av slingorna är helt öppna.
- ▶ Kontakta återförsäljare vi upprepade varningar.

10.6.4 För kort växlingstid för golvvärme

I infolaggen lagras texten **För kort växlingstid för golvvärme**

Varningen visas om värdet **Fördröjning innan** sätts till kortare tid än 7 timmar eller värdet **Fördröjning efter** sätts till kortare tid än 7 timmar, vilket inte rekommenderas vid golvvärme.

10.6.5 Tänk på risken med kondensutfällning eller Tänk på risken med kondensutfällning, värmesystem 2

I infolaggen lagras texten **Tänk på risken med kondensutfällning** eller **Tänk på risken med kondensutfällning, värmesystem 2**.

Varningen visas om framledningstemperaturen vid kyl drift sätts lägre än 21 °C.

10.7 Informationsfönster

10.7.1 Låg nätspänning

Om nätspänningen sjunker under 170 V tänds informationssymbolen i display-fönstret. När nätspänningen varit lägre än 170 V under en timme aktiveras även ett larm.

10.8 Infosymbol

Vissa händelser under värmepumpsdriften visas med en symbol på displayen utan att ett larm löser ut. Inga åtgärder krävs för dessa händelser, men de sparas i infolaggen.

När texten i infolaggen har lästs försvinner symbolen från displayen.

10.8.1 För varmt för värmepumpsdrift

Om temperaturen överstiger 46 °C under 30 minuter aktiveras infosymbolen. Tillskottet tar över driften av systemet. Kvittering när temperaturen är under 46 °C igen.

10.8.2 För kallt för värmepumpsdrift

Om utetemperaturen understiger det inställda värdet i **Blockera värmepump vid låg utetemperatur** (fabriksvärde - 15 °C) stannar värmepumpen. Varningen aktiveras och värmeanläggningen övergår till drift med enbart tillskott.

10.8.3 Maximal framledningstemperatur värmepump

Temperaturen i systemet har uppnått maxtemperaturen för värmepumpen.

Möjlig orsak 1: Värmekurvan är för högt inställd

- ▶ Justera värmekurvan (→ kapitel 7.2).

Möjlig orsak 2: Felaktigt inställd gränstemperatur.

- ▶ Kontakta installatören om detta uppträder flera gånger.

Möjlig orsak 3: Fel i ledningskretsen

- ▶ Kontrollera filter och ventiler

10.8.4 Maximal framledningstemperatur tillskott

Tillskottet har uppnått maximal framledningstemperatur.

Möjlig orsak 1: Värmekurvan är för högt inställd

- ▶ Justera värmekurvan (→ kapitel 7.2).

Möjlig orsak 2: Felaktigt inställd gränstemperatur.

- ▶ Kontakta installatören om detta uppträder flera gånger.

Möjlig orsak 3: Fel i ledningskretsen

- ▶ Kontrollera filter och ventiler

10.8.5 Maximal arbetstemperatur tillskott

Tillskottet har uppnått maximal returledningstemperatur. Möjlig orsak:
För högt inställd värmekurva.

Möjlig orsak 1: Värmekurvan är för högt inställd

- ▶ Justera värmekurvan (→ kapitel 7.2).

Möjlig orsak 2: Felaktigt inställd gränstemperatur.

- ▶ Kontakta installatören om detta uppträder flera gånger.

10.8.6 För kall framledning eller För kall framledning, värmesystem 2

Om temperaturen på framledningen understiger det inställda börvärdet under längre tid än 15 minuter så stängs värmepumpen av och varningen aktiveras.

10.8.7 För hög returtemp, kyla

Varningen visas om det blir för varmt på returledningen till Splitboxen (T9).

- ▶ Vid upprepade varningar bör systemet inspekteras av installatören.

11 Fabriksinställningar

11.1 Fabriksinställningar

I tabellen nedan visas de värden som är förinställda vid leveransen från fabriken. Dessa värden kan ändras av användaren/kunden via kundnivån **Meny** och **Avancerad meny**.

Menyalternativen i installations- och servicemenyerna (I/S) är tillgängliga för installatören efter att accessnivån ändrats i den vanliga eller avancerade meny. Kunden kan bara ändra de värden som är markerade med B.

Meny	Nivå	F-värde
Snabbåterstart av värmepump?	I/S	Nej
Upstart		
_"\Språk		
_"\Land		
_"\Inställning av klocka		
_"\Ställ in datum	I/S	åå-mm-dd
_"\Ställ in tid	I/S	tt:mm:ss
_"\Värmepumpens storlek	I/S	
_"\Driftfall	I/S	
_"\Rumsgivare med fuktövervakning	I/S	Nej
_"\Tillskottsval		
_"\Ange total effekt	I/S	9,0 kW
_"\Maxbegränsa T1 Börvärde	I/S	45 °C
_"\Extern ingång 1		
_"\Aktiv om	I/S	Sluten
_"\Temperaturförändring	I/S	0 °C
_"\Stoppa varmvattenladdning	I/S	Nej
_"\Stoppa värmeproduktion	I/S	Nej
_"\Enbart tillskott	I/S	Nej
_"\Begränsa eleffekt till	I/S	3/3
_"\Blockera kyla	I/S	Nej
_"\Extern blockering	I/S	Nej
_"\Skyddstermostat	I/S	Nej
_"\Extern ingång 2		
_"\Aktiv om	I/S	Sluten
_"\Temperaturförändring	I/S	0 °C
_"\Stoppa varmvattenladdning	I/S	Nej
_"\Stoppa värmeproduktion	I/S	Nej
_"\Enbart tillskott	I/S	Nej
_"\Begränsa eleffekt till	I/S	3/3
_"\Blockera kyla	I/S	Nej
_"\Extern blockering	I/S	Nej
_"\Skyddstermostat	I/S	Nej
_"\Extern ingång värmesystem 2		
_"\Aktiv om	I/S	Sluten
_"\Temperaturförändring	I/S	0 °C
_"\Blockera kyla	I/S	Nej
_"\Externt stopp	I/S	Nej
_"\Skyddstermostat	I/S	Nej
_"\Extern ingång 2, värmesystem 2		
_"\Aktiv om	I/S	Sluten
_"\Temperaturförändring	I/S	0 °C
_"\Blockera kyla	I/S	Nej
_"\Externt stopp	I/S	Nej

Tab. 4 Meny

Meny	Nivå	F-värde
_"\Skyddstermostat	I/S	Nej
_"\Lågenergipump	I/S	Valt
_"\Självjusterande G2	I/S	Valt
_"\Värmekurvans lägsta utetemperatur	I/S	-35 °C
_"\Maxbegränsa E12.T1 Börvärde	I/S	45 °C
_"\Inkopplade extra givare		
_"\T3 kvitterad	I/S	
_"\T5 kvitterad (T5)	I/S	
_"\E12.T5 kvitterad (T5)	I/S	
_"\Handkörning	I/S	Nej
_"\Driftalternativ, tillskott		
_"\Enbart tillskott	I/S	Nej
_"\Blockera tillskott	I/S	Nej
_"\Korrigerade givare	I/S	0
_"\Motionskörning tidpunkt	I/S	02:00
_"\Larmsummerintervall	I/S	1 min
_"\Display	I/S	
_"\Urtorkning	I/S	Nej
_"\Systemtrycksgivare ansluten	I/S	Ja
_"\Driftalternativ G2	I/S	Kontinuerlig
Rumstemperatur inställning (T5)	K	20 °C
Rumstemperaturinställning, värmesystem2	K	20 °C
Extra varmvatten	K	0 h

Tab. 4 Meny

Avancerad meny	Nivå	F-värde
Värme/Kyla		
_"\Värmekurvans lägsta utetemperatur	I/S	-35 °C
_"\Värmesystemets temperatur		
_"\Värmekurva	K	V=20,0 °C H=35,0 °C
_"\Kopplingsdifferens		
_"\Snabbgas	I/S	5,0 °C
_"\Snabbbroms	I/S	1,0 °C
_"\Snabbstopp	I/S	10,0 °C
_"\Integrationsid	I/S	60 °min
_"\Radbroms tempökning	I/S	1,0 °C
_"\Radbromstid	I/S	0 min
_"\Rumsgivarinställningar		
_"\Rumstemperaturinställning	K	20 °C
_"\Rumsgivarpåverkan		
_"\Förändringsfaktor	K	2,0
_"\Blockeringstid	K	4 tim
_"\Tidsbegränsade inställningar		
_"\Tidsstyrning värme		
_"\Dag och tid	K	Av
_"\Temperaturförändring	K	-10 °C
_"\Tidsstyrning kyla dag/tid	K	Av
_"\Semester		
_"\Datum	K	Av
_"\Temperaturförändring	K	-10 °C
_"\Extern ingång 1		
_"\Aktiv om	I/S	Sluten
_"\Temperaturförändring	K	0 °C

Tab. 5 Avancerad meny

Avancerad meny	Nivå	F-värde
""\Blockera kyla	K	Nej
""\Installatörens inställningar	I/S	
""\Extern ingång 2		
""\Aktiv om	I/S	Sluten
""\Temperaturförändring	K	0 °C
""\Blockera kyla	K	Nej
""\Installatörens inställningar	I/S	
""\Värmesäsong		
""\Värmesäsongsgrens	K	18 °C
""\Fördrojning	K	4 tim
""\Direktstartsgrens	K	10 °C
""\Värme, maximal drifttid vid varmvattenbehov	K	20 min
""\Frånslagsskydd, från varmvatten till värme	I/S	300 s
""\Inställningar för kyla		
""\Kopplingsdifferens		
""\Snabbgas temp	I/S	2,0 °C
""\Snabbbroms temp	I/S	1,0 °C
""\Snabbstopp	I/S	5,0 °C
""\För kall framledning	I/S	6,0 °C
""\Integrationstid	I/S	45 °min
""\Framledningstemperatur	I/S	22 °C
""\Kyla med dagpunktövervakning	I/S	
""\Rumstemperaturförändring	I/S	1,0 °C
""\Kopplingsdifferens rum	I/S	1,0 °C
""\Säkerhetsmarginal för dagpunkt	I/S	1K
""\Kylsäsongsinställningar		
""\Utetemperaturgräns	I/S	19 °C
""\Fördrojning innan	I/S	12 tim
""\Fördrojning efter	I/S	12 tim
""\Direktstartsgrens	I/S	23 °C
""\Tidstyrning kyla dag/tid	K	Av
""\Maximal hastighet kompressor	I/S	7
""\Snabbgas tid	I/S	15 min
""\Snabbbroms tid	I/S	5 min
""\Värmebärardelta G2	I/S	

Tab. 5 Avancerad meny

Avancerad meny	Nivå	F-värde
""\Temperatur värmesystem 2		
""\Värmekurva	K	V=20,0 °C H=35,0 °C
""\Rumsgivarinställningar		
""\Rumstemperaturinställning	K	20 °C
""\Rumsgivarpåverkan		
""\Förändringsfaktor	K	5,0
""\Blockeringstid	K	4 tim
""\Tidsbegränsade inställningar		
""\Tidstyrning värme		
""\Dag och tid	K	Av
""\Temperaturförändring	K	-10 °C
""\Tidstyrning kyla dag/tid	K	Av
""\Semester		
""\Datum	K	Av

Tab. 6 Avancerad meny

Avancerad meny	Nivå	F-värde
""\Temperaturförändring	K	-10 °C
""\Extern ingång 1		
""\Aktiv om	I/S	Sluten
""\Temperaturförändring	K	0 °C
""\Blockera kyla	K	Nej
""\Installatörens inställningar	I/S	
""\Extern ingång 2		
""\Aktiv om	I/S	Sluten
""\Temperaturförändring	K	0 °C
""\Blockera kyla	K	Nej
""\Installatörens inställningar	I/S	
""\Inställningar för kyla		
""\För kall framledning	I/S	3,0 °C
""\Framledningstemperatur	I/S	22 °C
""\Rumstemperaturförändring	K	1,0 °C
""\Kopplingsdifferens rum	I/S	1,0 °C
""\Tidsstyrning kyla dag/tid	K	Av
""\Shuntinställningar		
""\Regleravläsning	I/S	
""\P-konstant	I/S	1
""\I-tid	I/S	300s
""\D-tid	I/S	0,0s
""\Shunt, gångtid	I/S	300s
""\Shuntbegränsning vid avfrostning	I/S	5min
""\Val av driftfall värmesystem	I/S	

Tab. 6 Avancerad meny

Avancerad meny	Nivå	F-värde
Varmvatten (T3)		
""\Extra varmvatten		
""\Antal timmar	K	0
""\Stopptemperatur	K	65 °C
""\Varmvattenspets		
""\Intervall	K	0 dag
""\Starttidpunkt	K	03:00
""\Varmvattentemperatur		
""\Vid kompressordrift	I/S	
""\T3 Starttemperatur	I/S	46 °C
""\T9 Stopptemperatur	I/S	47 °C
""\Varmvatten, maximal drifttid vid värmebehov	K	30 min
""\Tidsstyrning varmvatten	K	Av
""\Lägsta hastighet vid varmvattenproduktion	I/S	3
""\Högsta hastighet vid varmvattenproduktion	I/S	7
""\Värmebärardelta varmvatten	I/S	7K
""\Snabbstart av tillskott	I/S	0 °C

Tab. 7 Avancerad meny

Fabriksinställningar

Avancerad meny	Nivå	F-värde
Temperaturer		
__\Korrigerare givare	I/S	0,0 °C
__\Ingångar	I/S	
__\Utgångar	I/S	
__\Behov	I/S	
Timers		
Drifttider och förbrukningar		

Tab. 8 Avancerad meny

Avancerad meny	Nivå	F-värde
Tillskott inställningar		
__\Startfördröjning	I/S	60 min
__\Tidsstyrning tillskott	I/S	Av
__\Driftsalternativ		
____\Enbart tillskott	I/S	Nej
____\Blockera tillskott	I/S	Nej
__\Eltillskott inställningar		
____\Anslutningseffekt		
______\Ange total effekt	I/S	9,0 kW
______\Kompressor drift, effektbegränsning	I/S	2/3
______\Enbart tillskott, effektbegränsning	I/S	3/3
____\T3 stopptemperatur	I/S	60 °C
____\Ramptid öka	I/S	20 min
____\Ramptid minska	I/S	10 min
____\Låsning av eltillskott vid avfrostning	I/S	5 min
____\Neutralzon	I/S	60 °C
__\Shunt inställningar		
____\Shuntfördröjning	I/S	20 min
____\Regleravläsning	I/S	
______\PID inställning värme		
________\P konstant	I/S	2,0
________\I tid	I/S	300 s
________\D tid	I/S	0
________\PID inställning varmvatten		
__________\P konstant	I/S	4,0
__________\I tid	I/S	300 s
__________\D tid	I/S	0
________\Shuntens gångtid	I/S	120 s
________\Låsning av shunt under gångtid	I/S	5 min
__\Max utetemperatur för tillskottet	I/S	10 °C
__\Inkopplad eleffekt	I/S	

Tab. 9 Avancerad meny

Avancerad meny	Nivå	F-värde
Skyddsfunktioner		
__\Blockera värmepump vid låg utetemperatur	I/S	- 15 °C
__\Värmekabel tid efter avfrostning	I/S	15 min
Inställning av klocka		
Ställ in datum	K	åå-mm-dd
Ställ in tid	K	tt:mm:ss
Land	K	
Larm		
__\Larmlogg		
____\Radera larmlogg	I/S	Nej
__\Larmhistorik		
__\Infologg		
____\Radera infologg	I/S	Nej
Accessnivå		
Återgå till fabriksvärden	K, I/S	K
Inaktivera larmsummer	K	Nej
Programversion		
Anslutna I/O-kort	K	Nej

Tab. 10 Avancerad meny

Notiser



Box 1012, 573 28 Tranås
www.ivt.se | mailbox@ivt.se